

TALADRO DE COLUMNA Y SOBREMESA OPTIDRILL D 23PRO - 230V 1PH

REF: 3003015

OPTIMUM
MASCHINEN - GERMANY



Descripción

Taladro de columna y sobremesa OPTIDRILL D 23PRO - 230V 1Ph con transmisión por correa trapezoidal. Precisión garantizada (0,02 mm en el husillo).

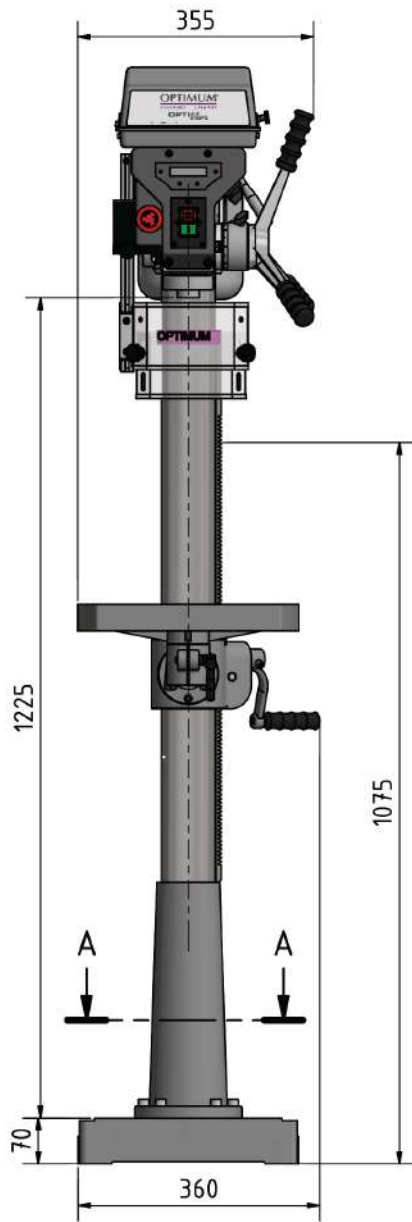
**CON PORTABROCAS DE ALTA CALIDAD DE SERIE.
SERIE PROFESIONAL.**

- Interruptor de seguridad de fácil manejo según IP54.
- Pulsador de parada de emergencia.
- Tope de profundidad de perforación.
- Mesa de trabajo estable, con ranuras en T en diagonal y canal para la taladrina, inclinable $\pm 45^\circ$.
- Ajuste de la altura de la mesa mediante cremallera.
- Tapa de correa trapezoidal con micro de seguridad.
- Palanca de bajada del husillo de aluminio fundido a presión de una sola pieza con mangos de agarre suave.
- Interruptores de 24 V para proteger al usuario.
- Portabrocas de accionamiento rápido de alta calidad.
- Protector de grandes dimensiones, regulable en altura, con interruptor de seguridad.
- Diseño robusto de toda la máquina.

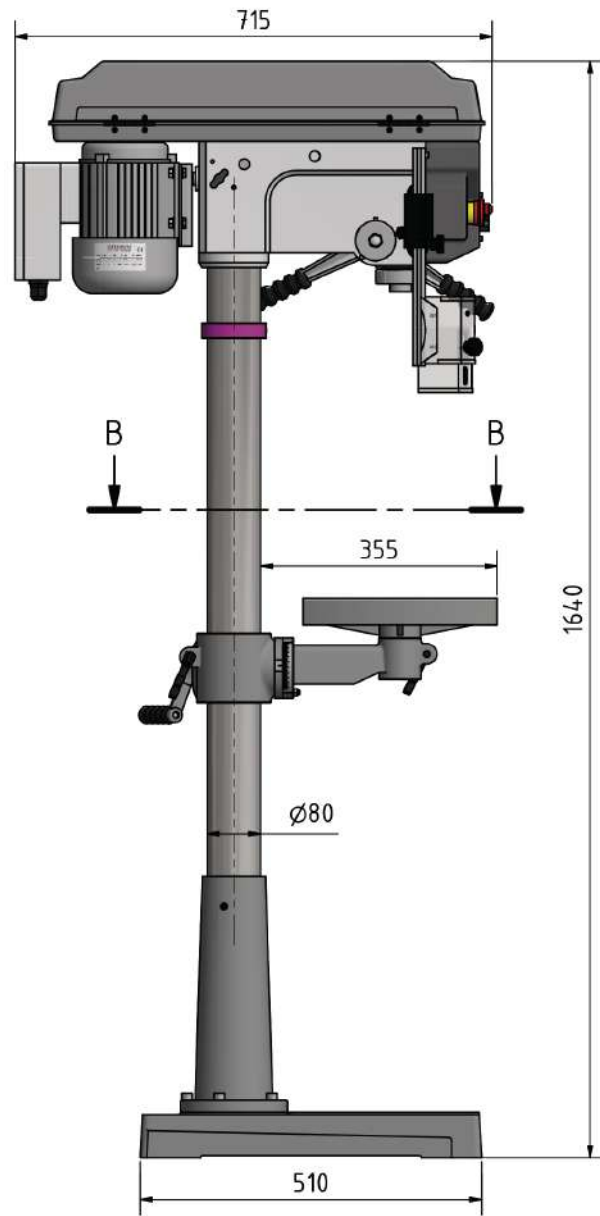
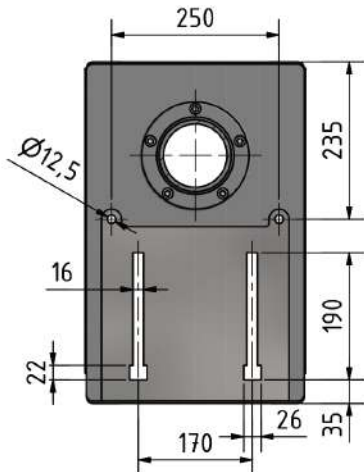
Características técnicas

- ✓ **Peso neto: 58 kg**
- ✓ **Ø máx. de taladro en acero: 25 / 20 mm**
- ✓ **Revoluciones del husillo: 200 - 2.440 r.p.m.**
- ✓ **Dimensiones máx. (l x an x al): 615 x 330 x 1.015 mm**
- ✓ **Nº revoluciones del husillo: 200 - 2.440 r.p.m.**
- ✓ **Potencia del motor: 750 W / 230 V**
- ✓ **Espiga / cono: MT 2**

Imágenes



A-A



B-B

