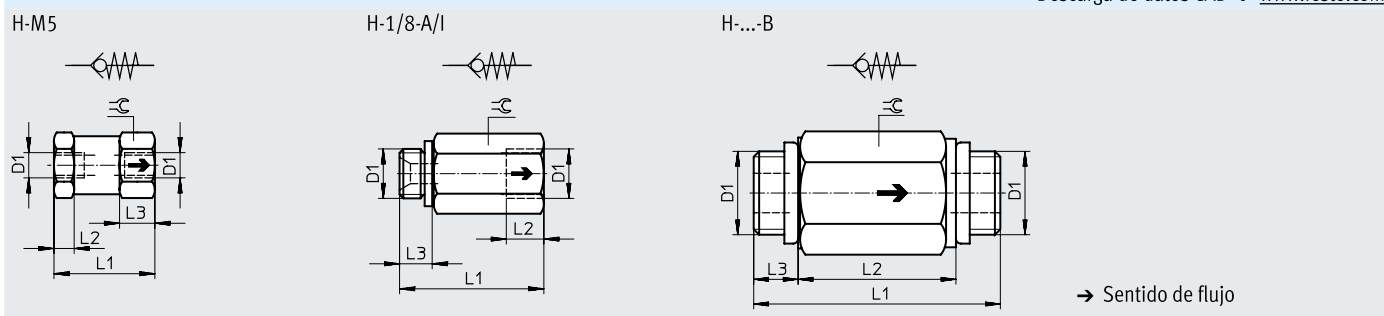


Hoja de datos: unión roscada

Dimensiones


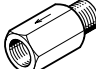
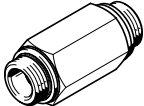
Descarga de datos CAD → www.festo.com



| Código del producto | D1 | L1 | L2 | L3 | ⌀ |
|---------------------|------|------|-----|------|----|
| H-M5 | M5 | 20 | 4 | 7 | 11 |
| H-1/8-A/I | G1/8 | 28,5 | 7,5 | 6,5 | 13 |
| H-1/4-B | G1/4 | 48 | 32 | 8 | 19 |
| H-3/8-B | G3/8 | 50 | 32 | 9 | 22 |
| H-1/2-B | G1/2 | 65 | 44 | 10,5 | 27 |
| H-3/4-B | G3/4 | 74 | 50 | 12 | 32 |

Nota: este producto cumple con las normas ISO 1179-1 e ISO 228-1.

Referencias de pedido

| | Conexión neumática | | Caudal nominal normal qnN [l/min] | Peso [g] | N.º art. | Código del producto |
|---|--------------------|------|--------------------------------------|-------------|----------|-------------------------|
| | 1 | 2 | | | | |
|  | M5 | M5 | 115 | 15 | 3671 | H-M5 |
|  | G1/8 | G1/8 | 280 | 21 | 3324 | H-1/8-A/I ¹⁾ |
|  | G1/4 | G1/4 | 1000 | 25,4 | 11689 | H-1/4-B ¹⁾ |
| | G3/8 | G3/8 | 2000 | 34 | 11690 | H-3/8-B ¹⁾ |
| | G1/2 | G1/2 | 5500 | 58,3 | 11691 | H-1/2-B ¹⁾ |
| | G3/4 | G3/4 | 5900 | 101 | 11692 | H-3/4-B ¹⁾ |

1) Los anillos de junta para rosca exterior están incluidos en el suministro.