

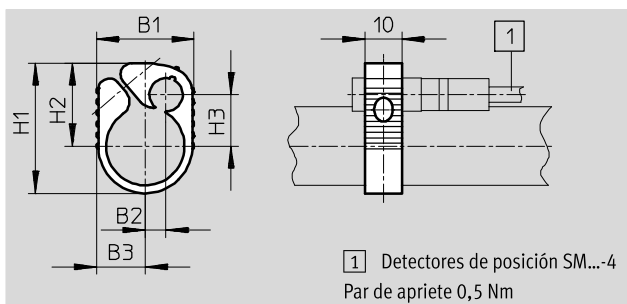
# Detectores redondos

Accesorios



## Conjunto de fijación SMBR

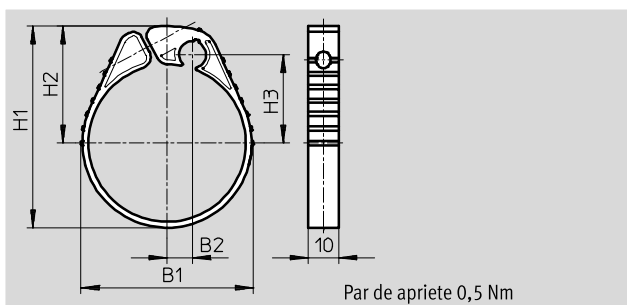
Material:  
Poliacetal



Dimensiones y referencias								
Para diámetro de émbolo	B1	B2	B3	H1	H2	H3	Nº art.	Tipo
8	21	–	14	23,5	16,5	9	19272	SMBR-8
10	22	0,5	14	26	18,5	10	19273	SMBR-10
12	22	4	11	28,5	20	10,2	19274	SMBR-12
16	22,5	4	11,5	33,5	22,5	12,4	19275	SMBR-16
20	26,5	5,5	13,5	35,5	22,5	14	19276	SMBR-20
25	31,5	7,5	16	40,5	25	16	19277	SMBR-25

## Conjunto de fijación CRSMBR

Material:  
Polipropileno



Dimensiones y referencias							
Para diámetro de émbolo	B1	B2	H1	H2	H3	Nº art.	Tipo
12	22	4,1	28,6	20	10,2	164581	CRSMBR-12
16	22,3	4	33,2	22,5	12,4	164582	CRSMBR-16
20	26,5	5,6	35,25	22,5	14	164583	CRSMBR-20
25	31,5	7,4	40,2	25	16	164584	CRSMBR-25
32	38,6	7,9	47,8	29	19,7	163888	CRSMBR-32
40	46,6	8,1	55,8	33	23,8	163889	CRSMBR-40
50	57,4	8,2	67,2	39	29,5	163890	CRSMBR-50
63	70,4	8,2	80,8	45,9	36,2	163891	CRSMBR-63