



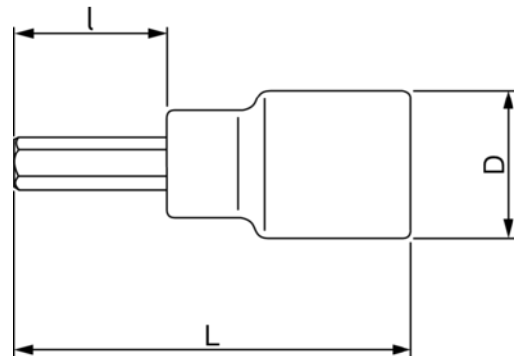
7809M

Vaso con punta y cuadrado de 1/2" para tornillos de cabeza hexagonal



DETALLES DEL PRODUCTO



- Cuerpo estriado para girar tornillos sueltos manualmente.
- No se pueden usar con máquinas ni herramientas eléctricas.
- Acabado pulido fino.
- Aleación de acero de alto rendimiento
- Normas: ISO 1174 y DIN 3120.
- SB: Embalaje en blíster con información del producto.



Follow the Fish!



ATRIBUTOS DE PRODUCTO

Producto		I	L	D	
7809M-4	4 mm	23 mm	60 mm	22 mm	60 g
7809M-5	5 mm	23 mm	60 mm	22 mm	70 g
7809M-6	6 mm	23 mm	60 mm	22 mm	75 g
7809M-7	7 mm	23 mm	60 mm	22 mm	80 g
7809M-8	8 mm	23 mm	60 mm	22 mm	85 g
7809M-9	9 mm	23 mm	60 mm	22 mm	55 g
7809M-10	10 mm	23 mm	60 mm	22 mm	90 g
7809M-12	12 mm	23 mm	60 mm	22 mm	100 g
7809M-14	14 mm	20 mm	60 mm	23 mm	130 g
7809M-17	17 mm	20 mm	60 mm	27 mm	85 g
7809M-19	19 mm	20 mm	60 mm	30 mm	150 g
SB7809M-4	4 mm	23 mm	60 mm	22 mm	60 g
SB7809M-5	5 mm	21 mm	60 mm	22 mm	90 g
SB7809M-6	6 mm	23 mm	60 mm	22 mm	75 g
SB7809M-7	7 mm	23 mm	60 mm	22 mm	80 g
SB7809M-8	8 mm	21 mm	60 mm	22 mm	90 g
SB7809M-9	9 mm	21 mm	60 mm	22 mm	90 g
SB7809M-10	10 mm	23 mm	60 mm	22 mm	90 g
SB7809M-12	12 mm	20 mm	60 mm	22 mm	120 g
SB7809M-14	14 mm	20 mm	60 mm	23 mm	130 g
SB7809M-17	17 mm	20 mm	60 mm	27 mm	150 g
SB7809M-19	19 mm	20 mm	60 mm	30 mm	150 g

