



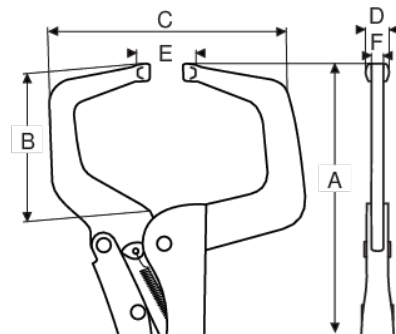
2963

Mordazas grip con sujeción en C




DETALLES DEL PRODUCTO

- Acabado cromado para una buena protección antioxidación; mordazas pintadas de negro
- Capacidad para sujetar piezas grandes
- Fuerza de bloqueo ajustable, tuerca de fijación fácil de desbloquear
- Forma: Mordaza de sujeción en C
- Uso indicado para sujetar dos piezas de trabajo juntas mientras se sueldan, se encolan, se marcan, etc.



ATRIBUTOS DE PRODUCTO

Producto	A	B	C	D	E	F	 g
2963-280	283 mm	100 mm	140 mm	12 mm	0-100 mm	6 mm	990 g
2963-450	458 mm	260 mm	160 mm	12 mm	0-260 mm	6 mm	1470 g
2963-630	580 mm	400 mm	277 mm	40 mm	0-200 mm	16 mm	3940 g

Follow the Fish!

