



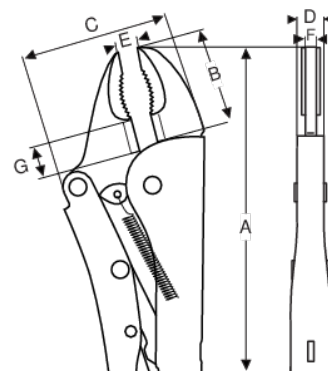
2951

Mordazas grip con mordazas curvadas



DETALLES DEL PRODUCTO




- Capacidad de agarre de 30 mm a 75 mm
- Capacidad de corte: 1,2 mm a 4 mm de Fe+
- Acabado cromado para una buena protección contra el óxido
- Mordazas curvadas, uso general
- Buen agarre en partes redondas
- Mordazas estrechas para lograr una buena accesibilidad
- Incluye cortador, adecuado para cortar cables de soldadura
- Tuerca de fijación de potencia de bloqueo ajustable fácil de desbloquear
- Para utilizarse en coches, en el garaje o en el taller o fábrica para aplicaciones de producción o mantenimiento, así como para trabajos de fontanería y calefacción
- Los filos cortarán cables de soldadura, etc.



Follow the Fish!



ATRIBUTOS DE PRODUCTO

Producto	A	B	C	D	E	F	G			
2951-140	140 mm	22 mm	47 mm	6.5 mm	4 mm	7.0 mm	4 mm	1.2 mm	30 mm	180 g
2951-180	190 mm	30 mm	43 mm	10 mm	5 mm	10.0 mm	7 mm	2 mm	42 mm	420 g
2951-250	235 mm	35 mm	54 mm	11 mm	6 mm	11.0 mm	11 mm	3 mm	63 mm	660 g
2951-300	300 mm	46 mm	67 mm	13.5 mm	7 mm	13.5 mm	14 mm	4 mm	75 mm	900 g

Follow the Fish!

