

## PX25 1185X555

### TRANSPALETA PESADORA



#### PX25

La transpaleta PX25 es una herramienta simple, económica y robusta para el pesaje de cargas transportadas.

Gracias a las 4 células de carga es muy precisa y funcional en todas las operaciones de pesaje internas; ideal para la comprobación de productos recibidos, evitando sobrepesos y definiendo costes de envío.



#### PANTALLA

Su amplia pantalla LCD de 6 dígitos proporciona un pesaje exacto y preciso en kilogramos y libras.

Con la configuración de tara muestra tanto el peso neto como el peso bruto. Los pesos se muestran en escalones de 0.5/1 kg/lb con una precisión de 0,05%. Las principales funciones son:

- Tara
- Carga desequilibrada
- Apagado automático



## ESTRUCTURA DEL CHASIS

La estructura se compone de un doble chasis, con una horquilla inferior sobre la cual apoya una "contra-horquilla". Ambas horquillas contienen 4 celdas de carga que permiten una distribución uniforme de la carga y así mantener su precisión de pesaje, incluso en caso de colisión y desequilibrio de la carga.



## BATERÍAS

La electrónica de la PX25 se alimenta de una 4 baterías estándar AA instaladas en un módulo específico. La batería proporciona 30 horas de autonomía. La pantalla incluye un indicador de batería baja.



## SISTEMA HIDRÁULICO

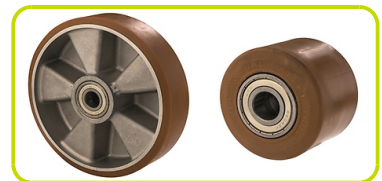
Bomba de una sola pieza resistente y fiable, con máquina de control numérico, incluyendo:

- Válvula de máxima presión: dispositivo de seguridad que protege la transpaleta frente a sobrecargas. Cuando la presión dentro del circuito hidráulico sobrepasa el valor de calibrado establecido, según el flujo nominal máximo, la válvula automáticamente bloquea las horquillas.
- Encendido/Apagado de válvula de descenso.
- Depósito de aceite exterior.



## CONFIGURACIÓN PX25

**ESTÁNDAR:** ruedas de dirección de nylon - poliuretano y rodillos tandem de poliuretano.



## Descripción

1.1 Fabricante			LIFTER
1.3 Grupo tracción			Manual
Elevación			Manual
1.4 Conducción			Acompañante
1.5 Capacidad carga	Q	Kg	2500
1.6 Centro gravedad	c	mm	600
1.8 Distancia de la carga	x	mm	975
1.9 Distancia entre ejes	y	mm	1250

## Pesos

2.1 Peso con batería		Kg	113
2.2 Carga sobre ejes con carga, atras		Kg	1830
2.2 Carga sobre ejes con carga, delante		Kg	783
2.3 Carga sobre ejes sin carga, delante		Kg	71
2.3 Carga sobre ejes sin carga, atras		Kg	42

## Chasis/Ruedas

3.1 Ruedas delanteras			POLY.C
3.1 Ruedas traseras			POLY.I.
3.2 Dimensiones ruedas delanteras - Ancha		mm	55
3.2 Dimensiones ruedas delanteras - Diametro		mm	200
3.3 Dimensiones ruedas traseras - Diametro		mm	82
3.3 Dimensiones ruedas traseras - Ancha		mm	60
3.5 Dimensiones ruedas traseras - Q.ty (X=motriz)		nr	4
3.5 Dimensiones ruedas delanteras - Q.ty (X=motriz)		nr	2
3.5 Rear balancing axle			No
3.6 Vía delantera	b10	mm	155
3.7 Vía trasera	b11	mm	375

## Dimensiones

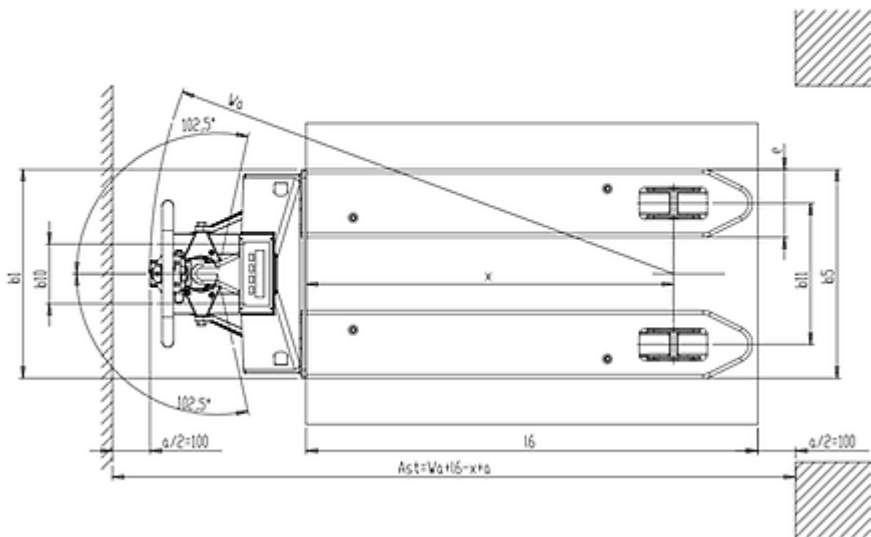
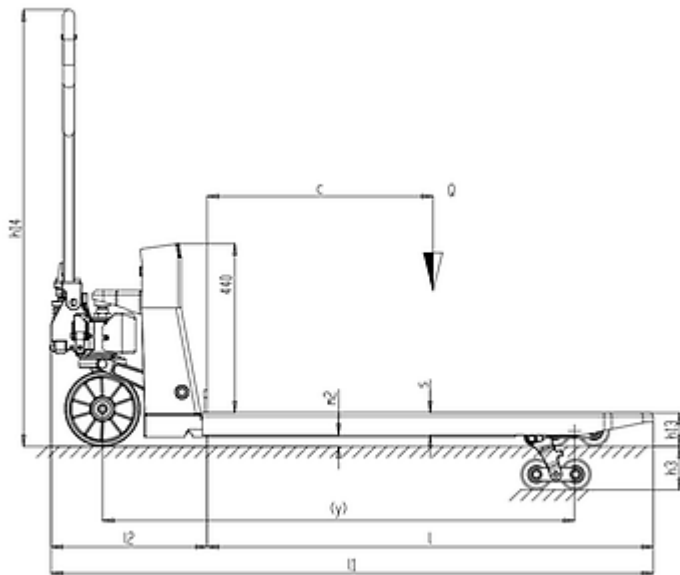
4.4 Elevación	h3	mm	115
4.9 Altura del timón max	h14	mm	1160
4.9 Altura del timón min	h14	mm	690
4.15 Altura horquillas bajadas	h13	mm	90
4.19 Longitud total	l1	mm	1596
4.20 Longitud de timón a horquillas	l2	mm	411
4.21 Ancho total	b1	mm	555
4.22 Dimensiones horquillas	s	mm	60
4.22 Dimensiones horquillas	e	mm	180
4.22 Dimensiones horquillas	l	mm	1185
4.25 Ancho horquillas	b5	mm	555
4.32 Altura libre inferior, con carga, al centro entre ejes	m2	mm	30
4.34 Pasillo de trabajo para palet 800x1200 longit.	Ast	mm	1851
4.35 Radio de giro	Wa	mm	1426

## Prestaciones

5.2 Velocidad de elevación con carga	bombeos	13
5.2 Velocidad de elevación sin carga	bombeos	13
5.3 Velocidad de descenso con carga	m/s	0.05

## Balanza

Dígitos	Q.ty	6
Altura de los dígitos	mm	25
Kilogramos		Sí
Libras		Sí
Tara		Sí
Apagado automático		Sí
Suma		No
Recuento		No
Periodo de funcionamiento	h	30
Precisión	%	0.05
Celdas de carga	Q.ty	4
División	Kg	0.5
6.4 Voltaje batería	V	6
6.4 Capacidad de la Batería	Ah	1.1



The information is aligned with the Data file at the time of download. Printed on 20/07/2021 (ID 10363)

©2021 | PR INDUSTRIAL s.r.l. | All rights reserved | Image shown may not reflect actual package. Specifications subject to change without notice

